

## MONO

### Boîtier de crémonne encastré mono-directionnel pour RIBANTA 5

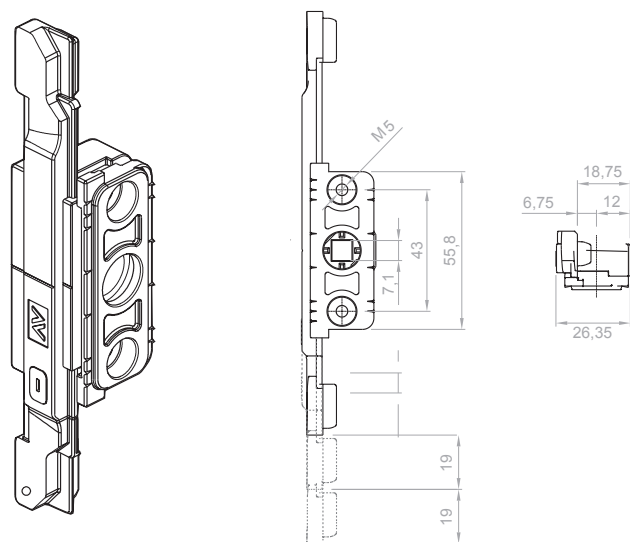
#### CARACTERISTIQUES PRINCIPALES

- Utilisation sur tous les profilés à chambre européenne;
- Dimensions d'encombrement très réduites;
- S'adapte parfaitement à toutes les hauteurs de recouvrement
- Peut s'utiliser avec les tringles standard et celles de Ribanta5;
- Fixation très solide;
- Bridé à mi-course pour faciliter le montage;
- Adaptée à toutes les poignées quart de tour du commerce avec carré de 7 mm;
- Course 19+ 19 mm monodirectionnelle;
- L'art. 1212/ 7 peut être utilisé soit avec la tringle entière qu'avec la tringle débitée

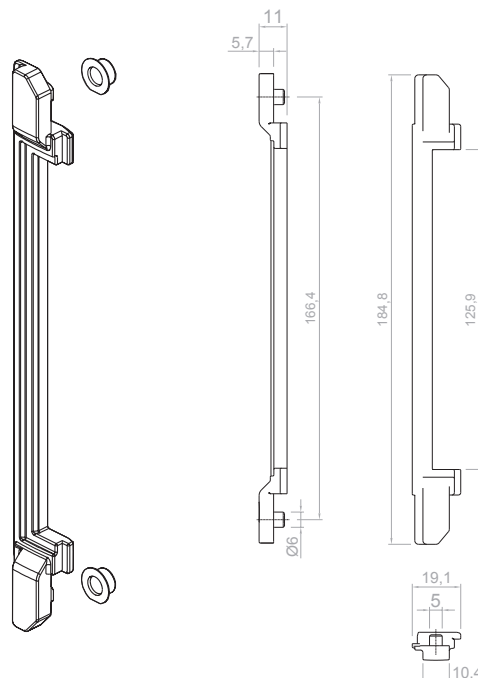


## DESSINS TECHNIQUES

1212/7



1212.801



ARTICLE	NOM	DESCRIPTION	FINITIONS STANDARD	PIÈCES/CONF.
1212/7	MONO	Boîtier de crémonne encastré mono-directionnel pour RIBANTA 5		5
1212.705		Dispositif de transport sur le site		40
1212.801		Entretoise pour tringles		40

## MONO

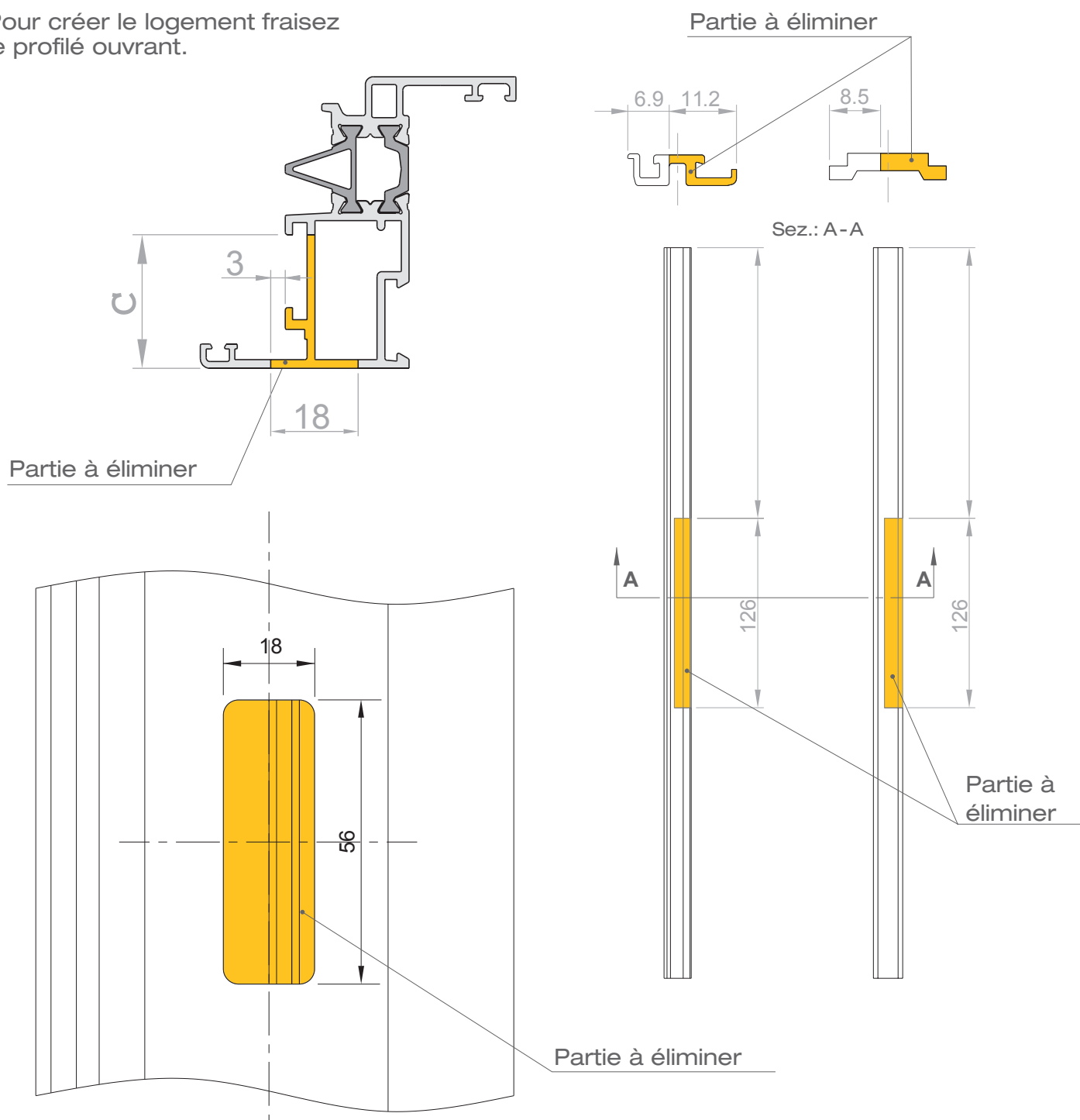
Boîtier de crémonne encastré  
mono-directionnel pour RIBANTA 5

1212/7

1212.801

### USINAGES

Pour créer le logement fraisez le profilé ouvrant.



## MONO

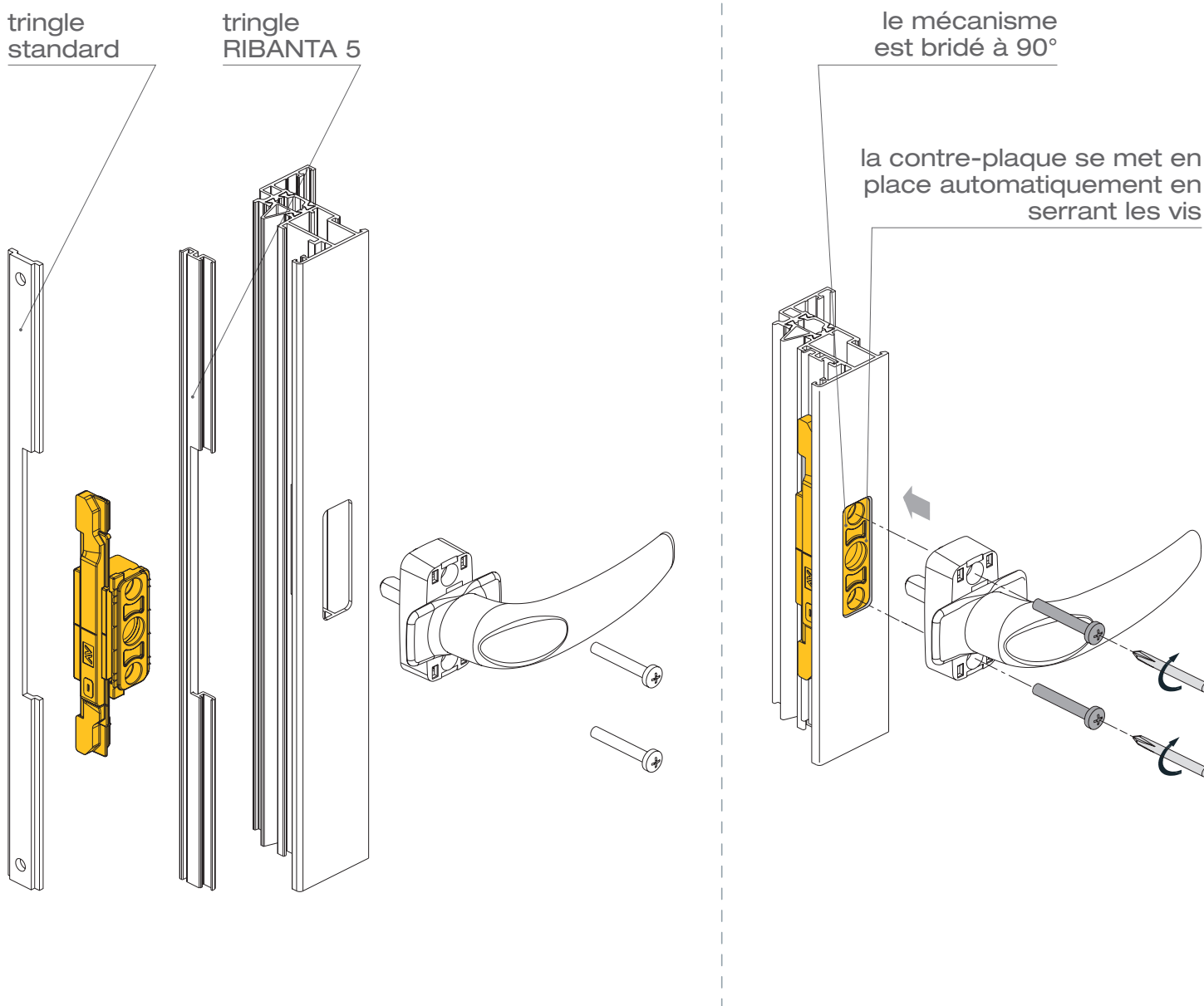
Boîtier de crémonne encastré  
mono-directionnel pour RIBANTA 5

1212/7

1212.801

### MONTAGE AVEC TRINGLES ENTIÈRES

Insérez le boîtier après avoir monté la tringle de connexion.



## MONO

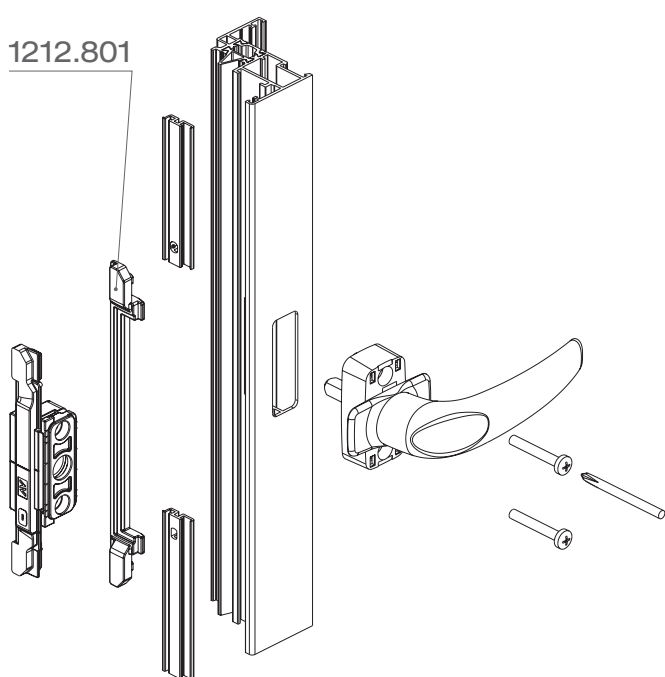
Boîtier de crémonne encastré  
mono-directionnel pour RIBANTA 5

1212/7

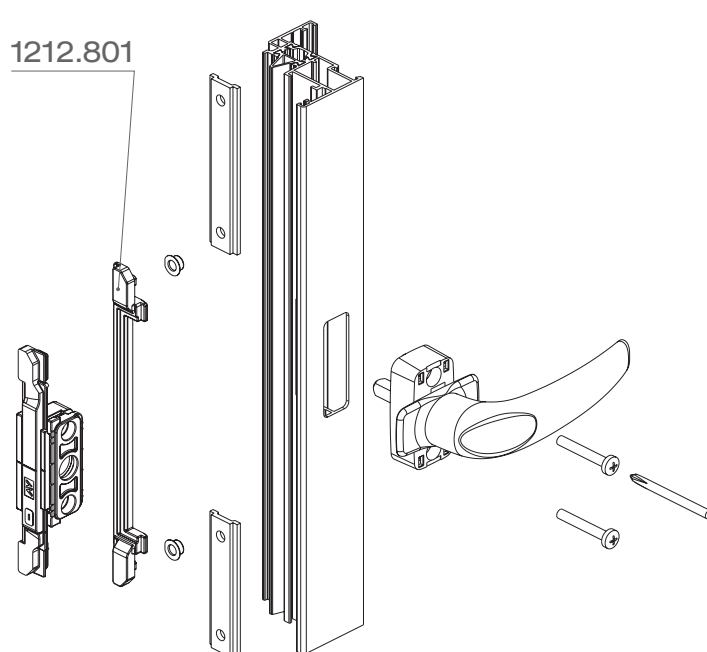
1212.801

### MONTAGE AVEC TRINGLE DEBITEE ET PERCEE

Pour éviter l'usinage de la tringle selon les instructions à la page précédente, il suffit de débiter et percer la tringle en utilisant l'entretoise art. 1212.801.



SOLUTION AVEC TRINGLE RIBANTA 5



SOLUTION AVEC TRINGLE STANDARD

### DISPOSITIF POUR LE TRANSPORT

Pour transporter les menuiseries sans poignée quart de tour nous avons développé un dispositif qui, vissé, les maintient en place jusqu'au montage définitif de la poignée quart de tour.

